

Profily pro skleněné zábradlí  
s jednostrannou montáží skla  
privátní & veřejné prostory



# OPTIMAL

Cena  
Variabilita  
Výkon

Design profilů je minimalistický,  
stejně jako jejich cena!

Nové profily OSF jsou nejužší ve  
své kategorii:

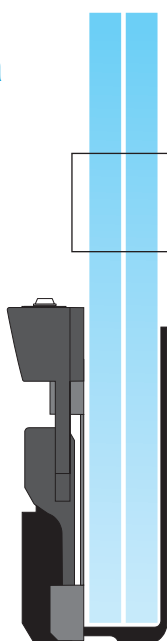
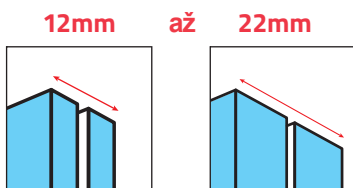
Je to nejefektivnější lišta na trhu s  
touto kompaktností, která má šířku  
**55 mm**.

Lze ji použít k vytvoření zábradlí,  
které splňuje normy ERP. Rozsah  
tloušťek skla od 12 do 22 mm.

Za cenu, která se vymyká veškeré  
konkurenci!

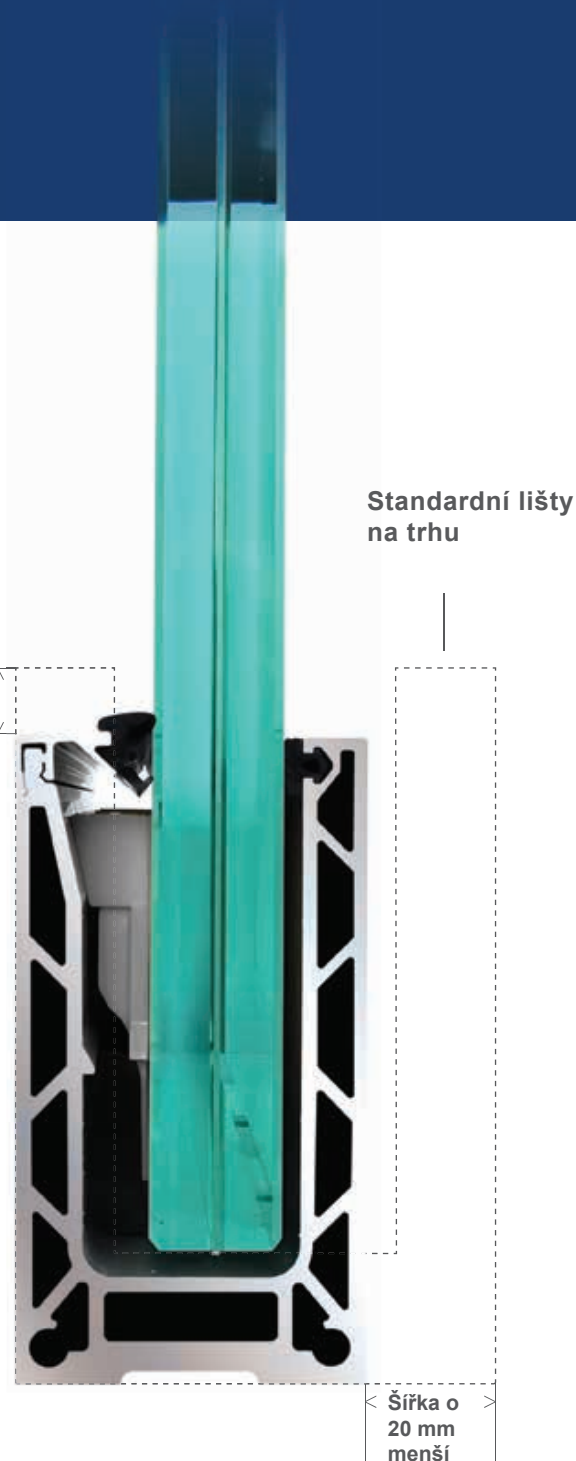
Široká variabilita  
tloušťky skla

Tloušťka skla od 12  
do 22 mm.



TESTED &  
APPROVED  
✓

Výška o 10m  
menší



# Jednoduše

Objednat

Naskladnit

**Instalovat**

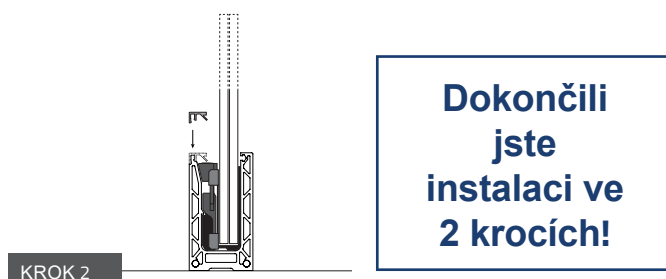
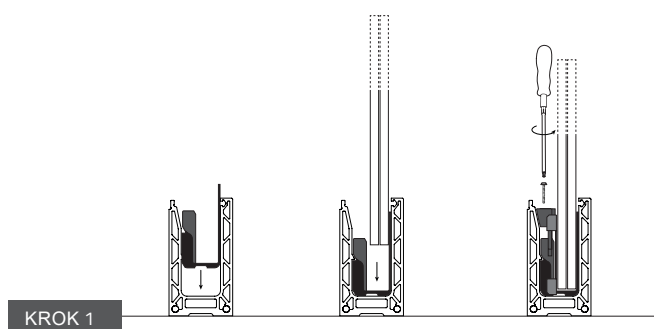
Méně příslušenství... Vaše objednávka je jednodušší.

Hmotnost a velikost optimalizují skladování.

**Snadná instalace pouze z jedné strany!**

Instalace je rychlá a snadná ve dvou krocích:

- nejprve je třeba umístit klín do správné polohy a utáhnout jej na jedné straně skla. (ONE SIDE),
- druhým a posledním krokem je instalace jediného krytu a těsnění.



## Instalace napevno!

### 1 Jedna strana Jeden krok!



Ještě více optimalizujte dobu instalace!

Velmi rychlé utažení skla, pouze na jedné straně lišty!

### 2 Krytka s těsněním

Pouze 1 krytka k instalaci!

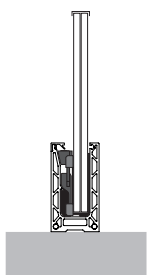


# FLEXIBILNÍ

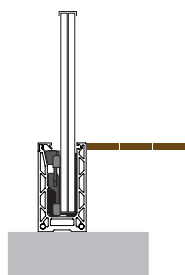
Způsobem montáže

Podporou

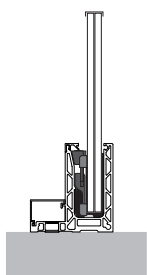
Aplikacemi



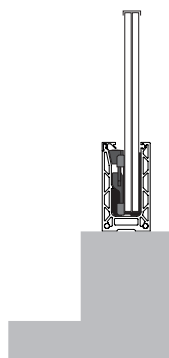
**Montáž na plochu**



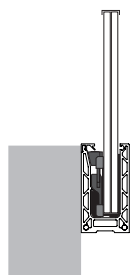
**Vestavěná montáž**



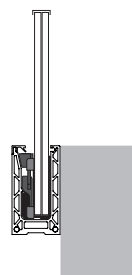
**Odsazená montáž**



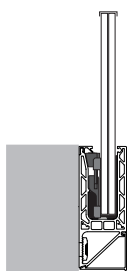
**Montáž na plochu**



**Boční montáž**



**Obrácená boční montáž**



**Boční montáž s výztuhou**

**Flexibilní, přizpůsobí se všem situacím!**

System OSF lze použít v mnoha různých montážních konfiguracích:

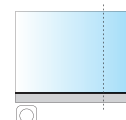
OSF může být podlahový, zapuštěný, boční, obrácený boční, zakřivený, ...

Lze jej upevnit na všechny konstrukce (betonové, dřevěné, kovové) a splňuje požadavky soukromých i veřejných projektů.



**Zakřivení**

Na objednávku je možné dodat zakřivený profil s minimálním radiusem 1 metr..



**Rozměr na míru**

OSF system lze dodat nařezaný pro konkrétní potřebu.

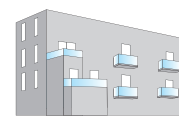


**Zkosený**

Možnost dodat zkosení až 40°



**Soukromé domy**



**Veřejné budovy**

Kompatibilní se všemi podklady



**Dřevo**



**Beton**



**Kov**

# Optimální, Snadné, Flexibilní a Ekologické!

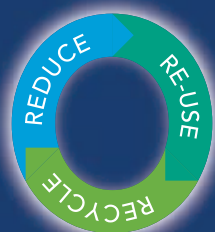


Ekologický  
produkt a balení

Naše profily jsou vyrobeny ze 100% recyklovaného plastu ABS. Na každém konci životnosti našich profilů, je tento materiál recyklován a smíchán s čistým ABS pro výrobu nových výrobků.



Patentovaný systém  
Made in France



## UDRŽITELNÝ

Naše výrobky jsou navrženy tak, aby byly udržitelné, nejen svým výkonem, ale také výběrem použitých materiálů.



# Montáž na podlahu

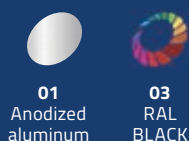
## PROFIL 0970

Tloušťka skla  
12 > 25.52 mm



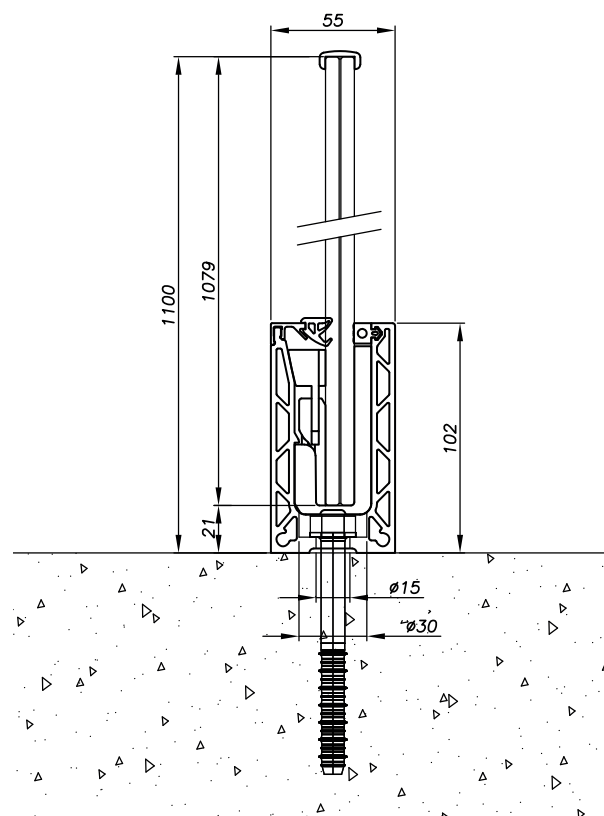
Aplikace | **Rezidenční** | **Veřejné**

Možné povrchy



### Technické vlastnosti

Délka	3 000 mm (0090SF-R70) 6 000 mm (0090SF-R80)
<b>Šířka</b>	55 mm
<b>Výška profilu</b>	102 mm
Materiál	Eloxovaný hliník 20 µm
Místo určení	Rezidenční / veřejné
Typ montáže	Podlaha/akroterion
Tloušťka skla	S folií : 6.6 (12.4 > 13.9 mm) 8.8 (16.2 > 17.6 mm) 10.10 (21.2 > 21.6 mm)
Výška skla	1 100 mm
Povrch	Elox hliník RAL - černá
Upevnění profilu	Každých 300 mm



### Certifikace



## KLÍNY

### Skla: 6.6

Glass thickness: 12.4 > 13.9  
Ref.: 009OSF-K12-0606

### Skla: 8.8

Glass thickness: 16.2 > 17.6  
Ref.: 009OSF-K12-0808

### Skla: 10.10

Glass thickness: 21.2 > 21.6  
Ref.: 009OSF-K12-1010

## Těsnění boční

### SNAP-FIT



Ref.: 009JC0809A-N



Ref.: 009JC0309A-N



## Horní kryt

Ref.: 009OSF-C310  
Length: 3 m

Ref.: 009OSF-C610  
Length: 6 m



## Těsnění krytu

Natlačené

**Skla: 06.06**  
Ref.: 009JOINT0606

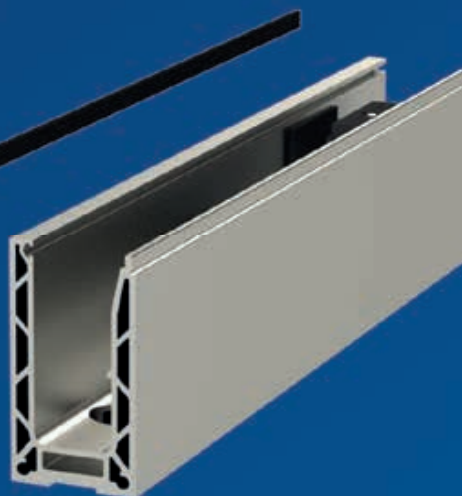
**Skla: 08.08**  
Ref.: 009JOINT0808

**Skla: 10.10**  
Ref.: 009JOINT1010



## Koncovka

Ref.: 009OSF-CEC01



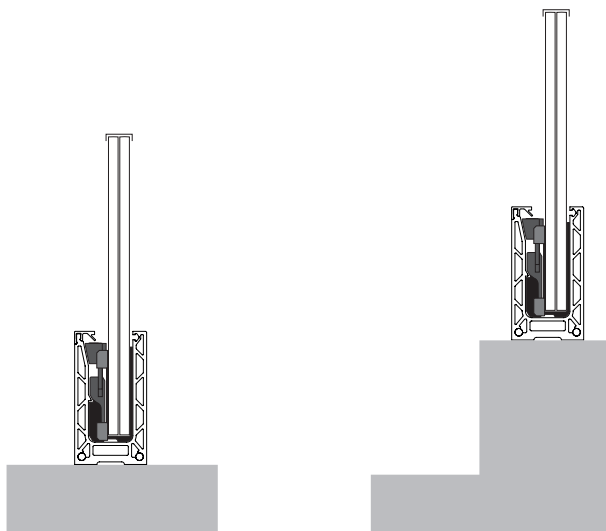
## Barvy na objednávku



**ANODIZED ALUMINUM**  
Code: 01

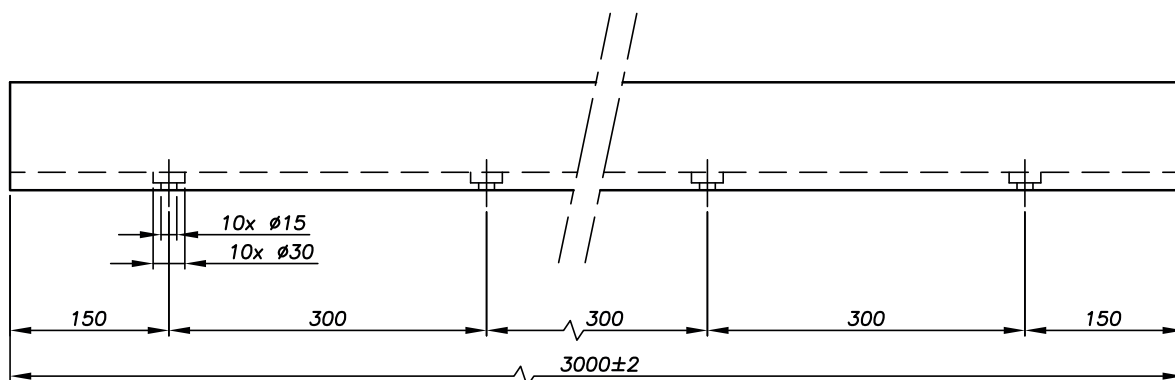


**RAL**  
Code: 03

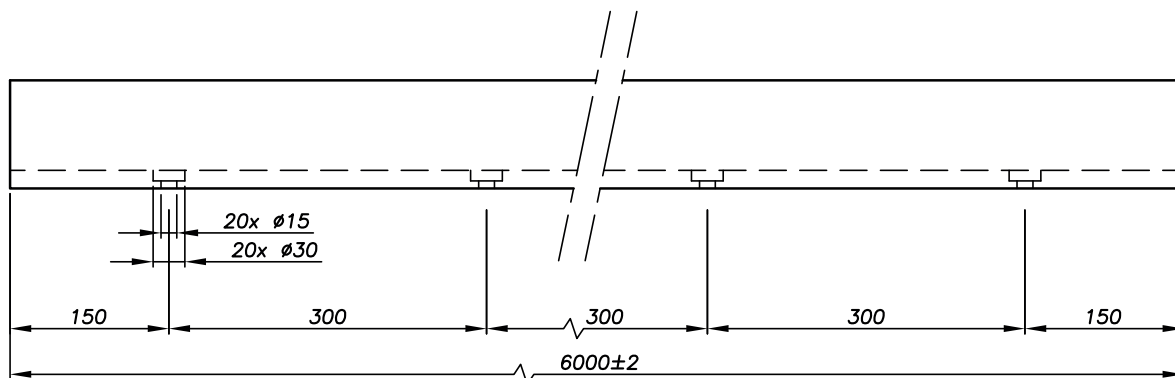


Technický plán

► 3 000 mm - Reference **0090SF-R70**



► 6 000 mm - Reference **0090SF-R80**







# Vestavěná montáž

## PROFIL 0970

Tloušťky skla  
12.4 > 21.6 mm



Budovy

Rezidenční

Veřejné

Povrchy



01  
Anodized  
aluminum

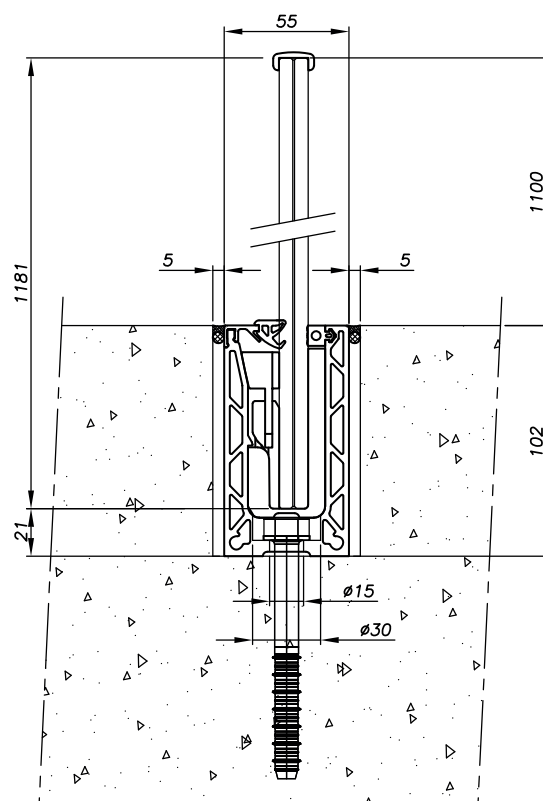


03  
RAL  
BLACK



### Charakteristika

Délka	3 000 mm (0090SF-R70) 6 000 mm (0090SF-R80)
Šířka	55 mm
Výška profilu	102 mm
Materiál	Anodized aluminum 20 µm
Typ budovy	rezidenční / veřejná
Montáž	Zapuštěná/vestavěná
Tloušťky skla	Lepené : 6.6 (12.4 > 13.9mm) 8.8 (16.2 > 17.6mm) 10.10 (21.2 > 21.6mm)
Výška zábradlí	1 100 mm
Povrch profilu	Elox hliník RAL - černá
Upevnění	Každých 300 mm



### Certifikace



sadev.com



BIM  
PRODUCT

## Klíny

### skla: 6.6

Tloušťka: 12.4 > 13.9 Ref.:  
009OSF-K12-0606

### skla: 8.8

Tloušťka: 16.2 > 17.6 Ref.:  
009OSF-K12-0808

### skla: 10.10

Tloušťka: 21.2 > 21.6 Ref.:  
009OSF-K12-1010

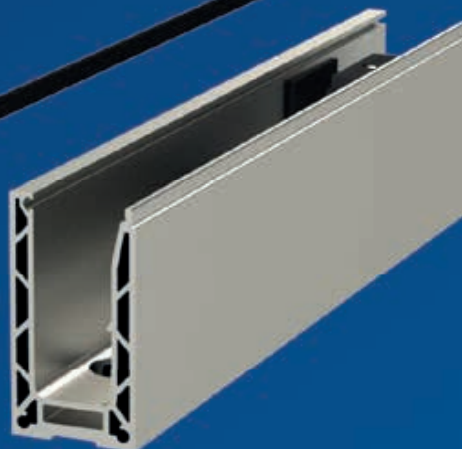
## Těsnění boční



Ref.: 009JC0809A-N



Ref.: 009JC0309A-N



## Horní krytka

Ref.: 009OSF-C310  
Délka: 3 m

Ref.: 009OSF-C610  
Délka: 6 m



## Těsnění krytky

**skla: 06.06**  
Ref.: 009JOINT0606

**skla: 08.08**  
Ref.: 009JOINT0808

**skla: 10.10**  
Ref.: 009JOINT1010



## Povrchy na objednávku

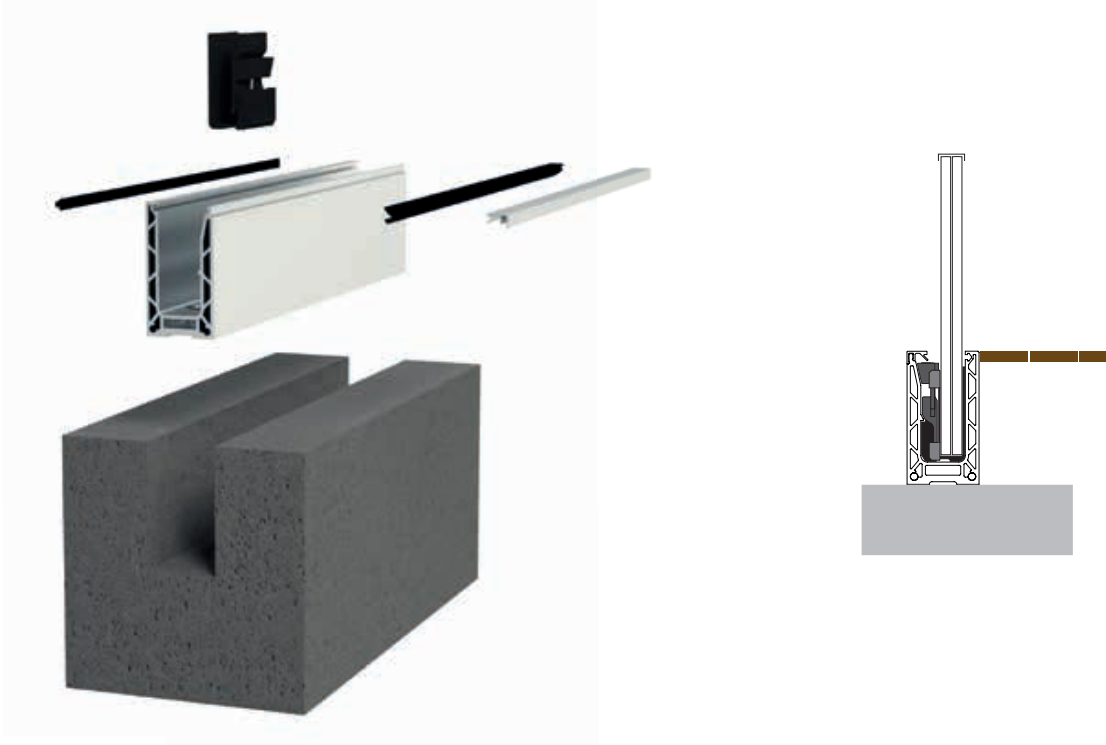


**ANODIZED ALUMINUM**  
Code: 01

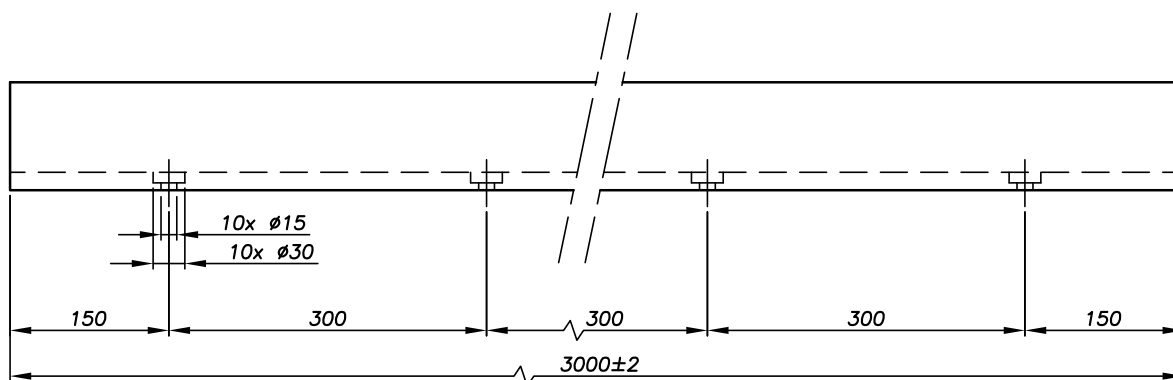


**RAL**  
Code: 03

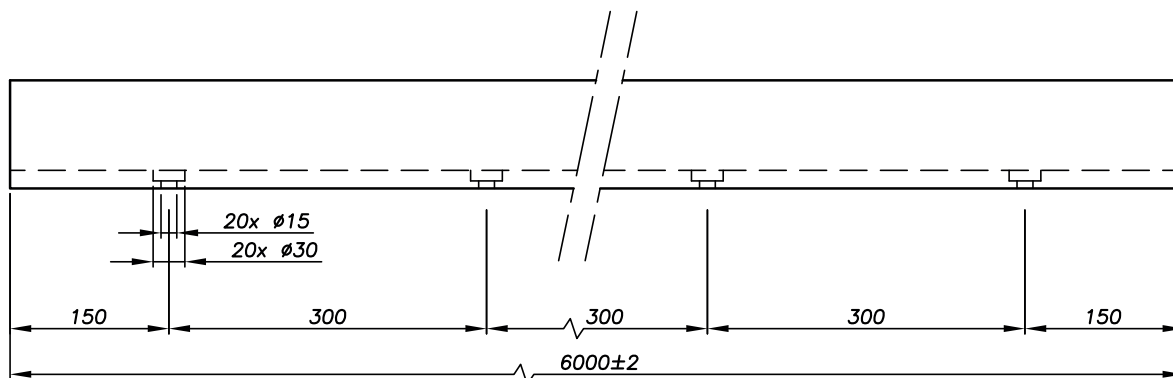




► 3 000 mm - Reference **0090SF-R70**



► 6 000 mm - Reference **0090SF-R80**





## Boční montáž

# PROFIL 0971

Tloušťka skla  
12.4 > 21.6 mm



Budovy

Rezidenční

Veřejné

Povrchy



01  
Anodized  
aluminum

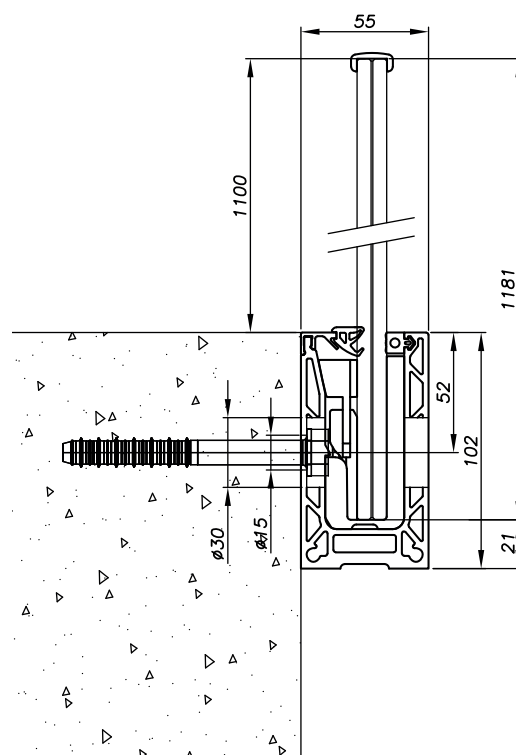


03  
RAL  
BLACK



### Technické vlastnosti

Délka	3 000 mm (0090SF-R71) 6 000 mm (0090SF-R81)
<b>Šířka</b>	<b>55 mm</b>
<b>Výška profilu</b>	<b>102 mm</b>
Material	Anodized aluminum 20 µm
Typ budovy	Rezidenční/veřejné
Montáž	Boční
Tloušťka skla	Vrstvené : 6.6 (12.4 > 13.9mm) 8.8 (16.2 > 17.6mm) 10.10 (21.2 > 21.6mm)
Výška zábradlí	1 100 mm
Povrch	Anodized aluminum RAL - černá
Upevnění	Každých 300 mm



### CERTIFICATIONS



sadev.com



BIM  
PRODUCT



## Klíny

### Skla: 6.6

tloušťka: 12.4 > 13.9 Ref.:  
0090SF-K12-0606

### Skla: 8.8

TLOUŠŤKA: 16.2 > 17.6  
Ref.: 0090SF-K12-0808

### Skla: 10.10

tloušťka: 21.2 > 21.6 Ref.:  
0090SF-K12-1010

## Těsnění boční

### SNAP-FIT



Ref.: 009JC0809A-N



Ref.: 009JC0309A-N



## Horní krytka

Ref.: 0090SF-C310  
délka: 3 m

Ref.: 0090SF-C610  
délka: 6 m

## Těsnění krytky

### PRESS-IN

**sklo: 06.06**  
Ref.: 009JOINT0606

**sklo: 08.08**  
Ref.: 009JOINT0808

**sklo: 10.10**  
Ref.: 009JOINT1010

## Záslepka

Ref.: 007BOU-D30-G

## koncovka

Ref.: 0090SF-CEC01



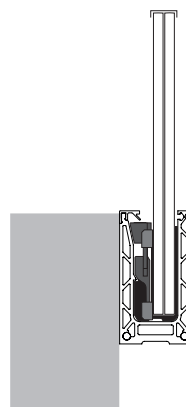
## Povrchové úpravy



**ANODIZED ALUMINUM**  
Code: 01

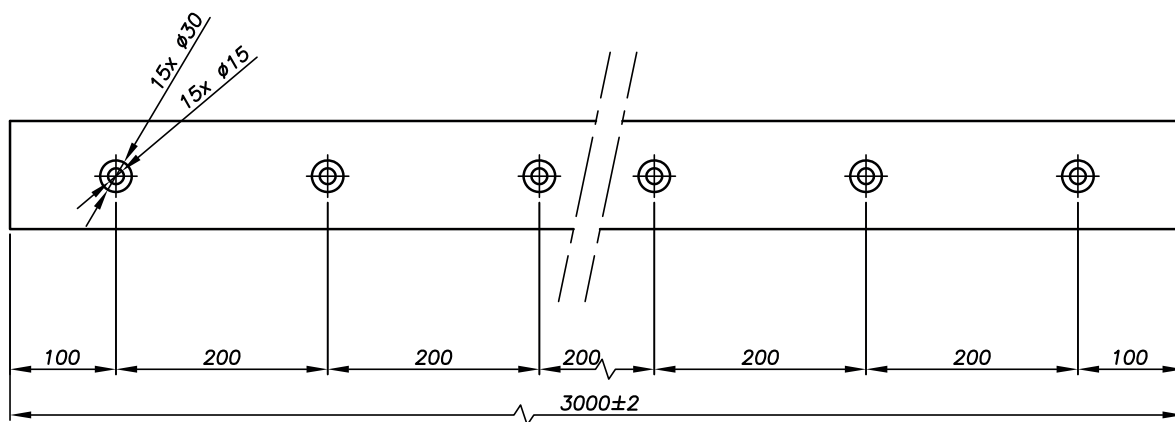


**RAL**  
Code: 03

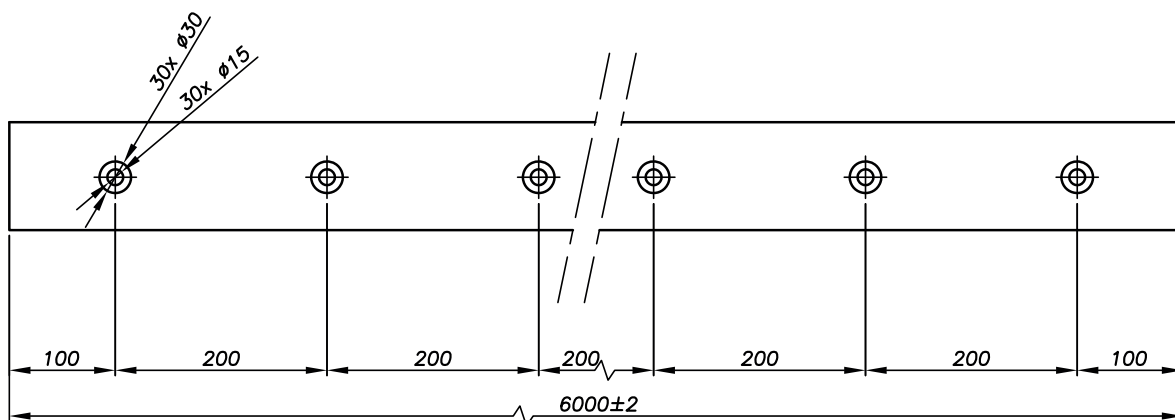


Technické výkresy

► 3 000 mm - Reference **0090SF-R71**



► 6 000 mm - Reference **0090SF-R81**







# Odsazená montáž

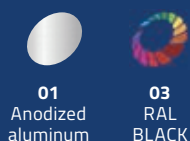
## PROFIL 0977

Tloušťka skla  
12.4 > 21.6 mm



Stavba | Rezidenční | Veřejná

Dostupné povrchy

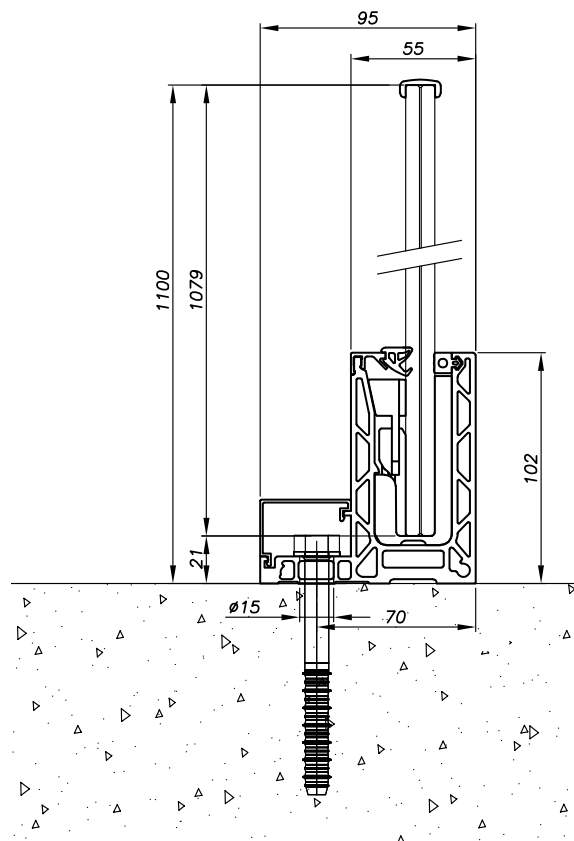


OPTION  
with  
cladding

### Technická charakteristika

Délka	3 000 mm (0090SF-R77) 6 000 mm (0090SF-R87)
<b>Šířka</b>	95 mm
<b>Výška profilu</b>	102 mm
Materiál	Anodized aluminum 20 µm
Typ budovy	Rezidenční / veřejné
Typ montáže	odsazená montáž
Tloušťka skla	Vrstvené : 6.6 (12.4 > 13.9mm) 8.8 (16.2 > 17.6mm) 10.10 (21.2 > 21.6mm)
Výška zábradlí	1 100 mm
Povrch. úprava	Anodized aluminum RAL - černá
Upevnění profilu	každých 300 mm

### Certifikace



## Klíny

### Glasses: 6.6

Glass thickness: 12.4 > 13.9  
Ref.: 009OSF-K12-0606

### Glasses: 8.8

Glass thickness: 16.2 > 17.6  
Ref.: 009OSF-K12-0808

### Glasses: 10.10

Glass thickness: 21.2 > 21.6  
Ref.: 009OSF-K12-1010

## Těsnění boční

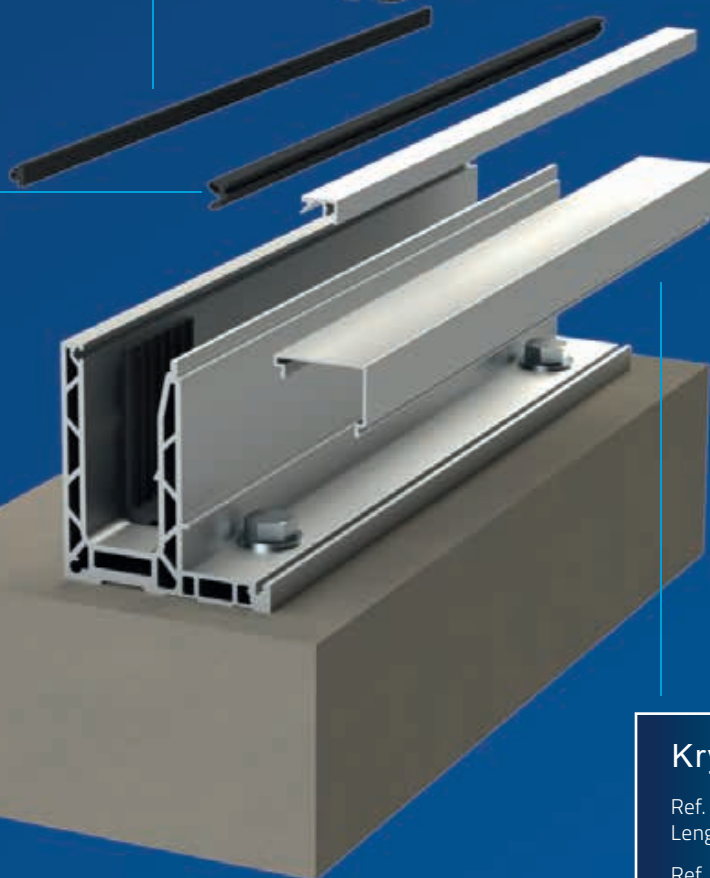
### SNAP-FIT



Ref.: 009JC0809A-N



Ref.: 009JC0309A-N



## Těsnění krytky

### PRESS-IN

#### Glasses: 06.06

Ref.: 009JOINT0606

#### Glasses: 08.08

Ref.: 009JOINT0808

#### Glasses: 10.10

Ref.: 009JOINT1010

## Horní krytka

Ref.: 009OSF-C310  
Length: 3 m

Ref.: 009OSF-C610  
Length: 6 m

## Kryt boční

Ref.: 009OSF-C377  
Length: 3 m

Ref.: 009OSF-C677  
Length: 6 m



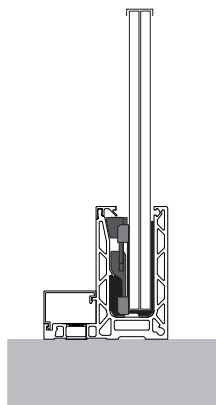
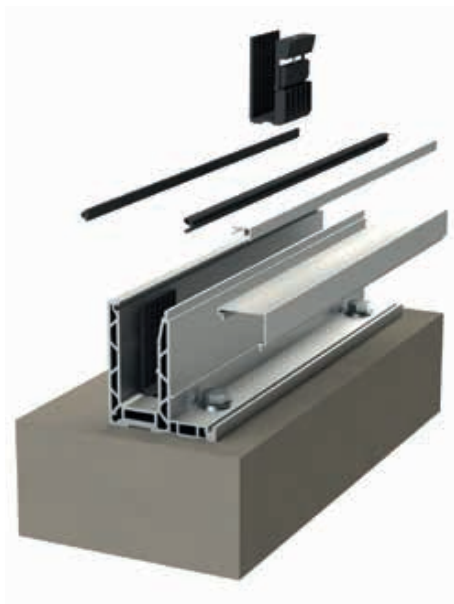
## Povrchové úpravy



ANODIZED ALUMINUM  
Code: 01

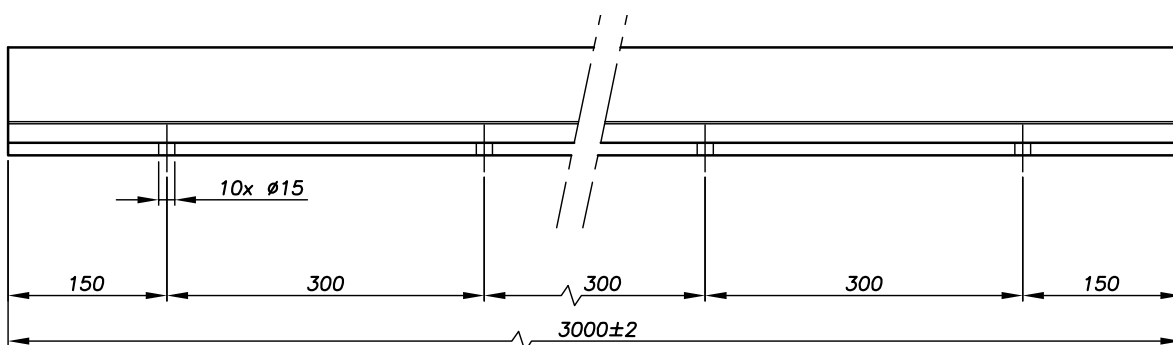


RAL  
Code: 03

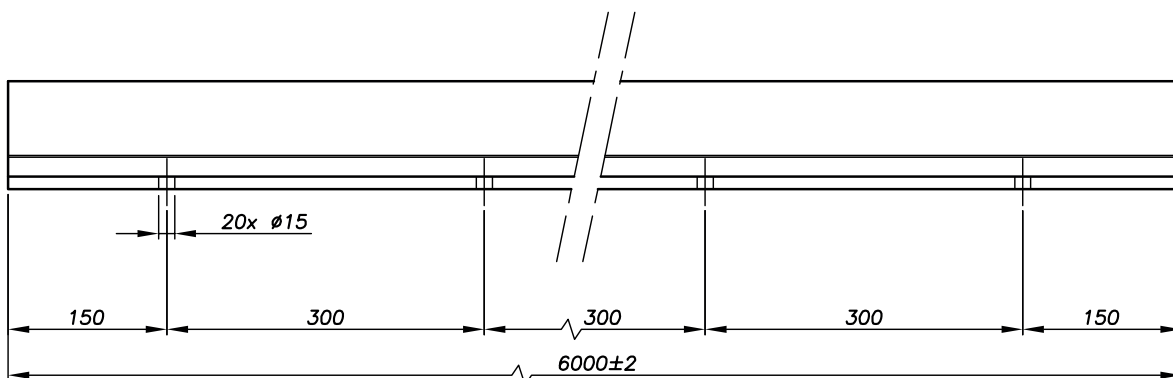


Technický výkres

► 3 000 mm - Reference **0090SF-R77**



► 6 000 mm - Reference **0090SF-R87**







# Boční odsazená montáž

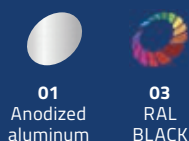
## PROFIL 0973

tloušťka skla  
12.4 > 21.6 mm



Typ budovy | **Veřejná** | **soukromá**

Povrchové úpravy



01  
Anodized  
aluminum

03  
RAL  
BLACK

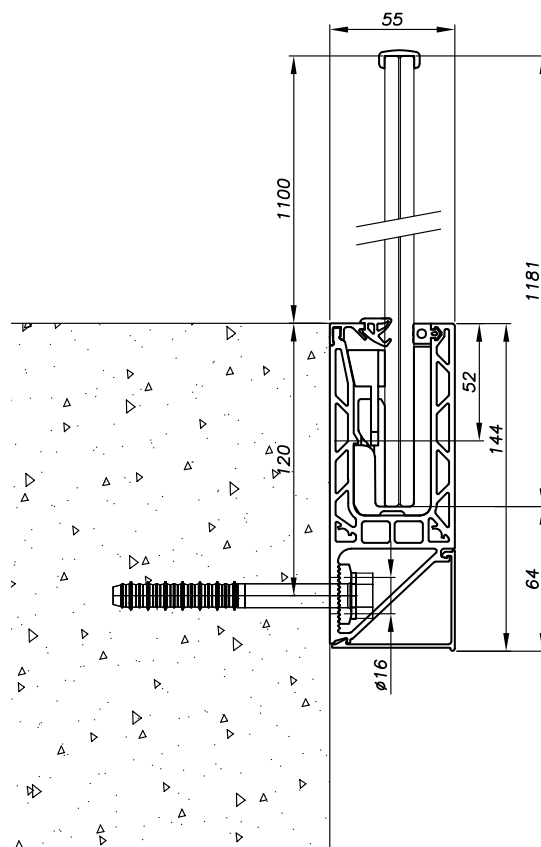


OPTION  
with  
cladding

### Technická data

Délka	3 000 mm (0090SF-R73) 6 000 mm (0090SF-R83)
<b>Šířka</b>	<b>55 mm</b>
<b>Výška profilu</b>	<b>144 mm</b>
Materiál	Anodized aluminum 20 µm
Typ budovy	Rezidenční / soukromé
Montáž	Boční odsazená
Tloušťka skla	Lepené : 6.6 (12.4 > 13.9 mm) 8.8 (16.2 > 17.6 mm) 10.10 (21.2 > 21.6 mm)
Výška zábradlí	1 100 mm
Pvrch. úprava	Anodized aluminum RAL - black
Upevnění profilu	každých 300 mm

### Certifikace



## Klíny

### Glasses: 6.6

Glass thickness: 12.4 > 13.9  
Ref.: 009OSF-K12-0606

### Glasses: 8.8

Glass thickness: 16.2 > 17.6  
Ref.: 009OSF-K12-0808

### Glasses: 10.10

Glass thickness: 21.2 > 21.6  
Ref.: 009OSF-K12-1010

## Horní kryt

Ref.: 009OSF-C310  
Length: 3 m

Ref.: 009OSF-C610  
Length: 6 m

## Těsnění krytu

PRESS-IN

### Glasses: 06.06

Ref.: 009JOINT0606

### Glasses: 08.08

Ref.: 009JOINT0808

### Glasses: 10.10

Ref.: 009JOINT1010

## Těsnění profilu

SNAP-FIT



Ref.: 009JC0809A-N



Ref.: 009JC0309A-N

## Boční kryt

Ref.: 009OSF-C377  
Length: 3 m

Ref.: 009OSF-C677  
Length: 6 m



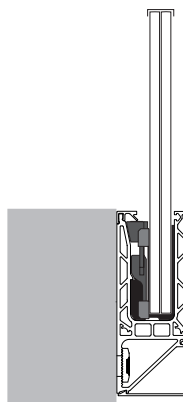
## Povrchové úpravy



ANODIZED ALUMINUM  
Code: 01

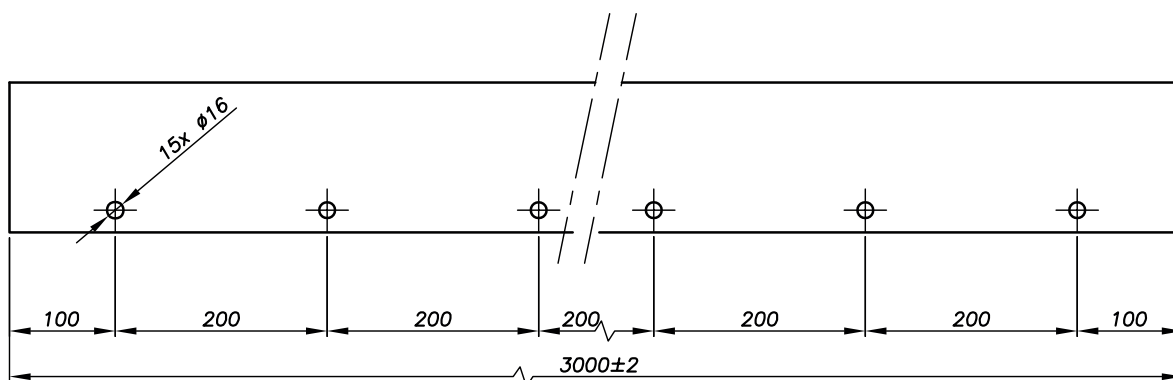


RAL  
Code: 03

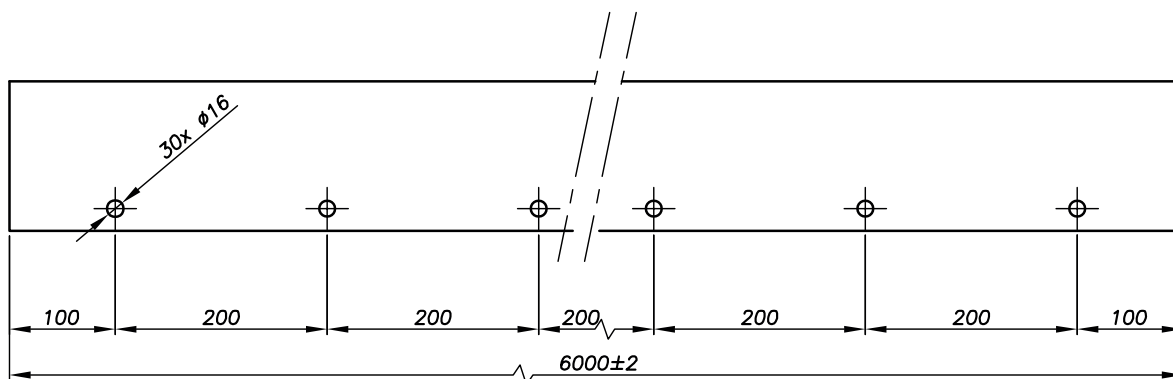


Technický výkres

► 3 000 mm - Reference **0090SF-R73**



► 6 000 mm - Reference **0090SF-R83**









## Zábradlí

### Vyberte si styl

Zachovejte elegantní a zdařilý design zábradlí tím, že zvolíte zábradlí, které dodá vašemu projektu kontrast.

**Kromě estetické stránky je jeho primární funkcí ochrana horní části skla, která je nejkřehčí částí.**



Rada odborníka:

Instalace hliníkového nebo nerezového zábradlí umožňuje snadné vyrovnání skleněných tabulí.



Držák zábradlí  
Fixace mezi skly



Spojka mezi skly



**Poptejte u nás katalog zábradlí na sklo**





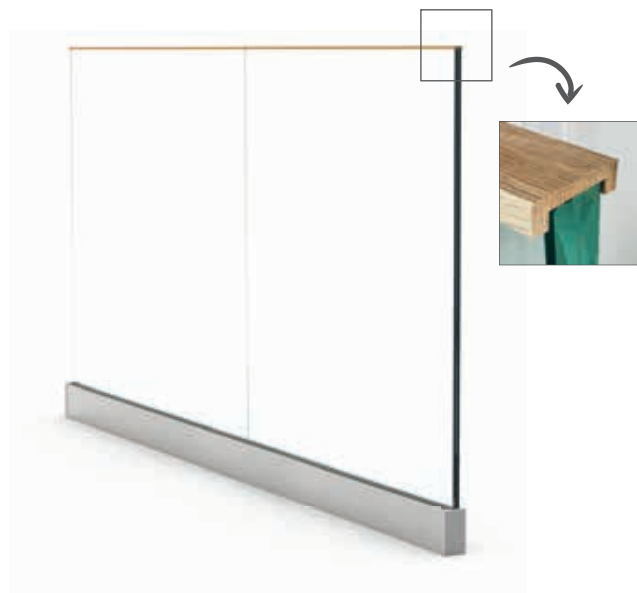


**DŘEVO,**  
autentická volba

**Ekologický a přírodní materiál.**

**Výhody:**

- Noblesní přírodní materiál
- Jednoduchá změna barvy (lak nebo barva)
- Hřejivý dojem



**HLINÍK,**  
moderní vzhled

**Správný povrch pro různé projekty**

**Výhody:**

- Odolný materiál.
- Střízlivý vzhled.
- Téměř bez údržby.



**NEREZ OCEL,**  
styl současnosti

**Moderní design s vysokou odolností.**

**Výhody:**

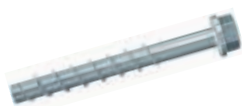
- Masivní a odolný.
- Teplotně odolný.
- Odolný vůči korozi.
- Téměř bez údržby.



## UPEVNĚNÍ

### Šrouby do betonu

*Extrémně odolné upevnění do betonové konstrukce.*



Ref. 09FIX-VBAZ-10

Šroub do betonu 10x90  
pozink  
50 ks



Ref. 09FIX-VBAZ-12

Šroub do betonu 12x110  
pozink  
20 ks



Ref. 09FIX-VBA4-10

Šroub do betonu 10x90  
Nerez A4  
50 ks



Ref. 09FIX-VBA4-12

Šroub do betonu 12x110  
Nerez A4  
20 ks

### Kotevní šrouby s hmoždinkami

*Vysoce odolné upevnění do betonu s pozinku nebo nerez oceli*



Ref. 09FIX-CDAZ-10

Kotvení 10 x 70  
pozink  
50 ks



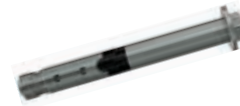
Ref. 09FIX-CDAZ-12

Kotvení 12 x 90  
pozink  
50 ks



Ref. 09FIX-CDA4-10

Kotvení 10 x 70  
nerez A4  
50 ks



Ref. 09FIX-CDA4-12

Kotvení 12 x 90  
nerez A4  
50 ks

### Kotvící šroub

*Pro vysoké zatížení. Lze upevnit i v popraskaném betonu.*



Ref. 09FIX-GAAZ-10

Kotva 10 x 95  
ocel  
50 ks



Ref. 09FIX-GAAZ-12

Kotva 12 x 110 ocel  
20 ks



Ref. 09FIX-GAA4-10

Kotva 10 x 95  
nerez A4  
50 ks



Ref. 09FIX-GAA4-12

Kotva 12 x 110  
nerez A4  
20 ks

## Příslušenství pro monzáž

### Chemické kotvy a šrouby



Ref. 09FIX-SCAZ-10

Chemický tmel M10 hmoždinka  
pozinkovaná ocel  
Šroub M10x30 - Podložka  
Int. Ø10 - Ext. Ø 22 - Ht 02 - Ocel



Ref. 09FIX-SCA4-10

Chemický tmel M10 hmoždinka  
A4 nerez  
Šroub M10x30 - Nerezová podložka  
Int. Ø10 - Ext. Ø 22 - Ht 02

Ref. 09FIX-SCAZ-12

Chemický tmel M12 hmoždinka  
pozink ocel  
Šroub M12x30 - Ocel  
Podložka - Int. Ø12 - Ext. Ø 27 - Ht 02.5 -  
Ocel

Ref. 09FIX-SCA4-12

Chemický tmel M12 hmoždinka  
A4 nerez ocel  
Šroub M12x30 - Podložka nerez A4  
Int. Ø12 - Ext. Ø 27 - Ht 02.5



Ref. 09ACC-FIX-PI-SC

Pistole pro tmely



Ref. 09ACC-ECOUV10

Kartáč pro čištění  
betonu - Ø10

Ref. 09ACC-ECOUV12

Kartáč pro čištění betonu  
Ø10 - Ø12

Ref. 09ACC-ECOUV16/18

Kartáč pro čištění  
betonu  
Ø10 Ø16 - Ø18



Ref. 09ACC-SOUF

Foukač píštěle na čištění otvoru  
v betonu

## Šroubováky a bity



Ref. 007-TRVS-2NM

Torx momentový šroubovák s bitem



Ref. 007-TORX-T20/150

Torx bit  
Velikost 25 - 2 Nm



Šroubovák s integrovaným momentem utažení až 2 Nm

Kalené nebo tvrzené sklo

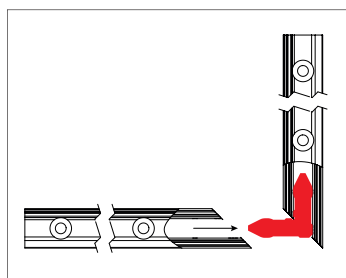
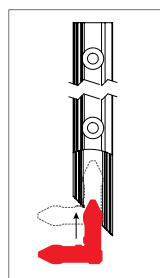
Použití momentového šroubováku je podmínkou pro získání minimálně dvouleté záruky..

## Spojka 90°



Ref. : 0090SF-CONNEC90

Aluminium Rozměr : 90 x 90



## Spojovací kolík profilů



Ref. : 007PIN-06-30



Slouží k vyrovnání profilů a zajištění požadovaného výkonu systému.

## Vymezovače pro skla



Ref. 0090SF-ESPAC-0606

Glass : 06.06

Ref. 0090SF-ESPAC-0808

Glass : 08.08

Ref. 0090SF-ESPAC-1010

Glass : 10.10



Distanční podložky pro použití mezi skleněnými tabulemi 5 mm - černý plast  
Upevnění: k lepení

## Vodováha

Nástroj pro jednoduché vyrovnání profilů.



Ref. 009OSF-OUTINIV

Prodáváná v párech



## Podložka

K podložení porfilu v  
případě nerovné  
podlahy.



Ref. : 009SHIM055-10-01

## Klíny pro vyrovnání skla

Nastavovací klín zajišťuje přesné vyrovnání horního okraje skla.



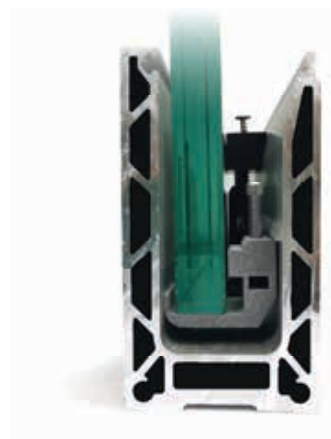
Ref. : 009OSF-KHT10-1010

Tloušťka skla až 1010  
Set 10 ks



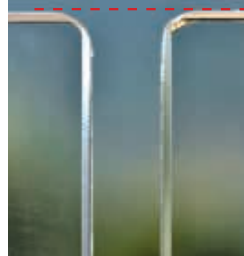
Ref. : 009OSF-KHT10-0808

Tloušťka skla až 0808  
Set 10 ks

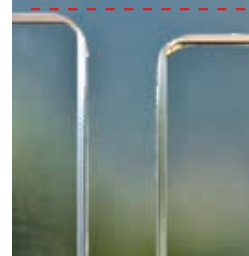


Perfektní rovina!

S vyrovnávacím klínem



Bez vyrovnávacího klínu





We Build the Invisible

CLASSIC<sup>®</sup>

DECOR<sup>®</sup>

CONSTRUCT<sup>®</sup>

SABCO<sup>®</sup>

SWIMSIDE<sup>®</sup>

Member of  
**SIMONSWERK  
GROUP**

Tel. +33(0) 4 50 08 39 00 | Fax. +33(0) 4 50 08 39 49  
76, chemin des Poses - 74330 Poisy (France)

**sadev.com**  
follow us on

